

Sehr stark - auch bei niedrigen Drehzahlen!

Maschinen-Serie: SEELBACH POLIFOX - 1400 / 1700 / 1800

- Robuste Nass-Poliermaschinen mit hoher Leistung.
- Der staubgeschützte Motor in Verbindung mit angebautem Spritzschutz garantieren eine lange Lebensdauer.
- Unsere Spitzenmodelle POLIFOX 1700 und POLIFOX 1800 wurden für höchste Dauerbelastung konstruiert. Einzigartig: Mit Doppelkugellager verstärkt, welches gleichzeitig auf der Arbeitsspindel nahe am Arbeitswerkzeug positioniert ist (günstige Hebelwirkung).
- Ergonomisches Design für komfortables, angenehmes Arbeiten
- Drehzahlelektronik mit Sanftanlauf, Überlastschutz, Leerlaufdrehzahlbegrenzung
- Spindelarretierung für werkzeuglosen Scheibenwechsel.

Gut-Gebaut:

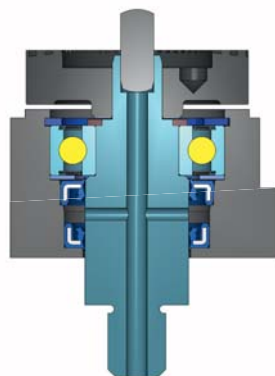
Bügel-Handgriff und ergonomisch geformter Stielgriff für sicheres und ermüdungsfreies Arbeiten.

Qualität im Detail:

- Service-Öffnungen ermöglichen ein leichtes Austauschen der Kohlebürsten.
- Drehzahlregulierung auch während des Polierens.



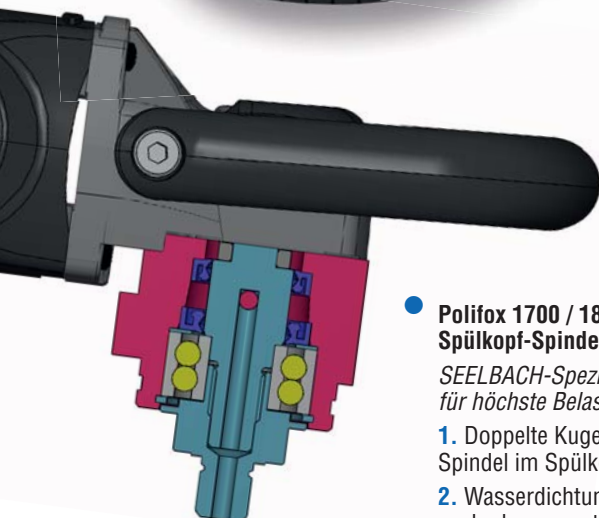
Eine feinregulierbare Wasserzufuhr ermöglicht es bei optimaler Wassermenge zu arbeiten.



POLIFOX 900 / 1400 / 1502 Spülkopf-Spindel-Lagerung:

SEELBACH-Qualität:

Kugellagerung der Spindel im Spülkopf mit darunterliegenden Wasserdichtungen.



Polifox 1700 / 1800 Spülkopf-Spindel-Lagerung

SEELBACH-Spezial-Qualität für höchste Belastungen:

1. Doppelte Kugellagerung der Spindel im Spülkopf.
2. Wasserdichtungen wurden nach oben versetzt. Dadurch befindet sich die Kugel-Lagerung nahe am Arbeitswerkzeug und es wirken kleinere Hebelkräfte auf Lager, Spindel und Dichtringe.

Alle Maschinen sind mit einem praktischen und flexiblen Spritzschutz ausgestattet.

Vorteil: Weniger Feuchtigkeit und Schmutz gelangt in die Maschine.

